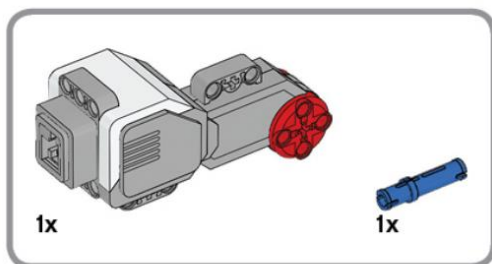
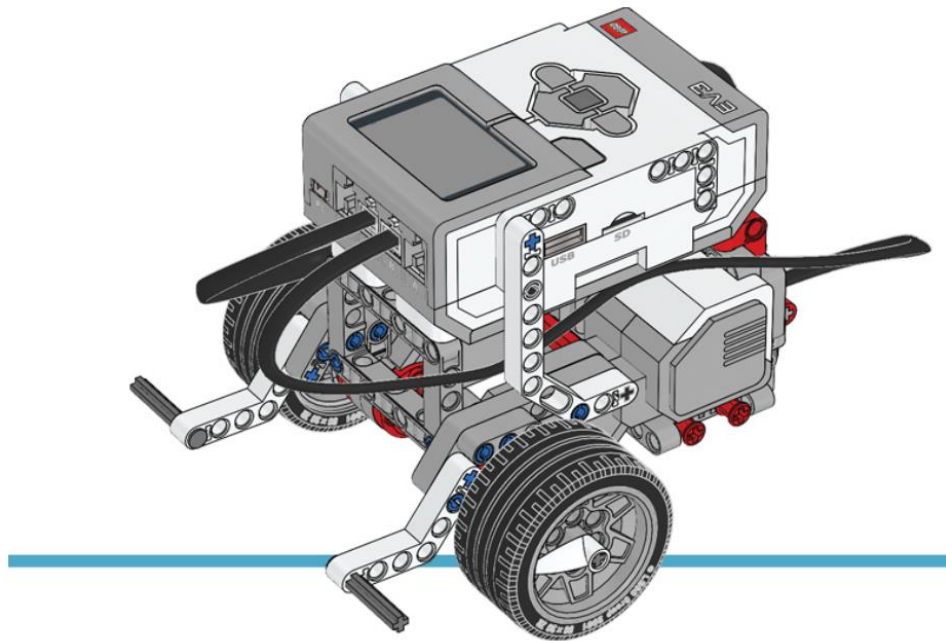


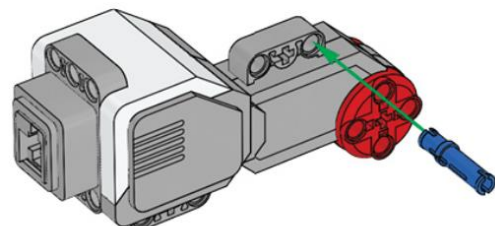
Construya su robot de base motriz

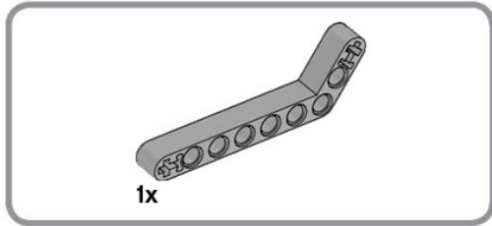
Vamos a construir nuestro robot, una vez terminado vamos a mostrar dos formas de poderlo programar.

Construya su robot de base motriz

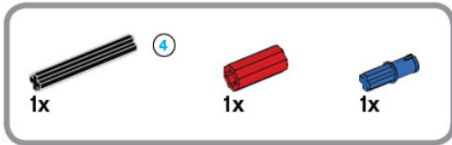
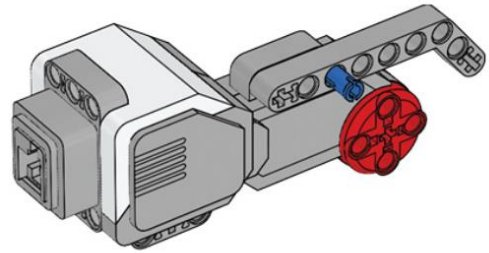


1

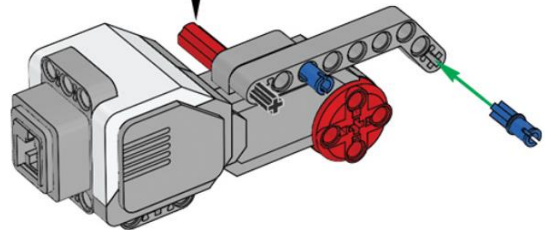
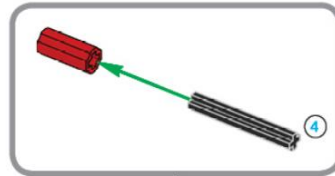




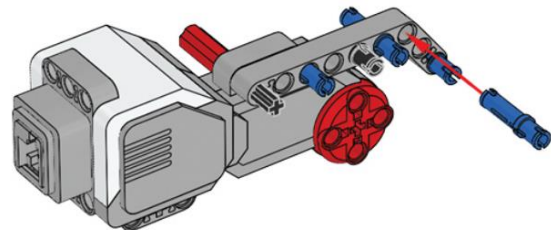
2

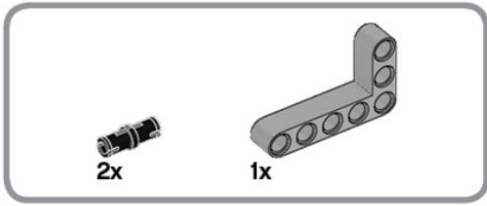


3

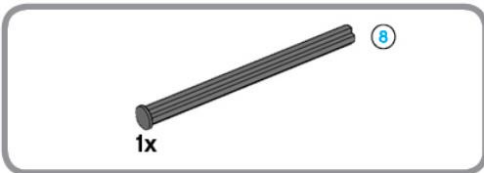
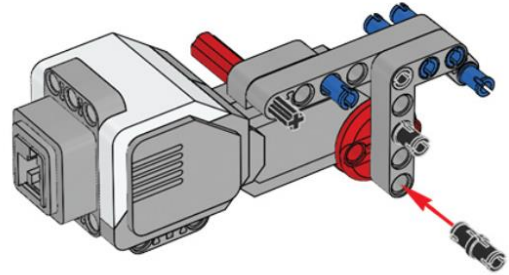


4

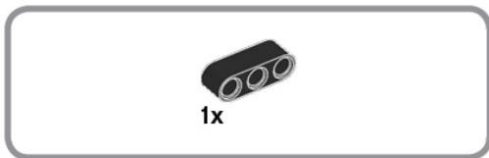
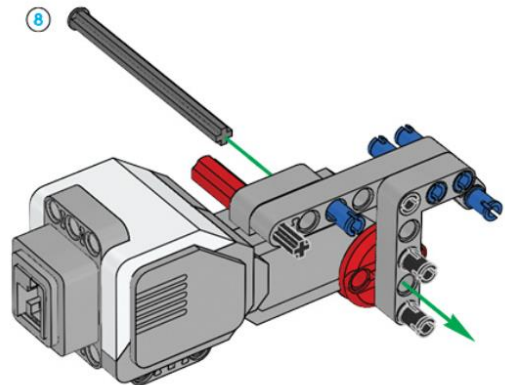




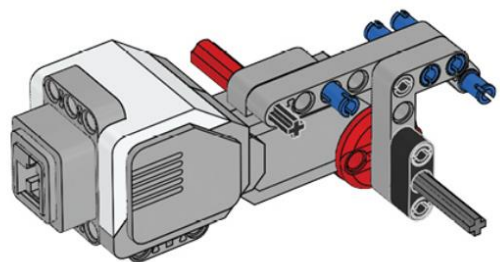
5

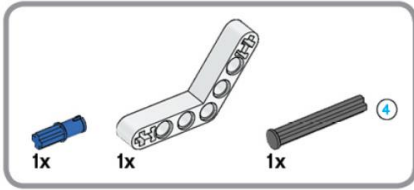


6

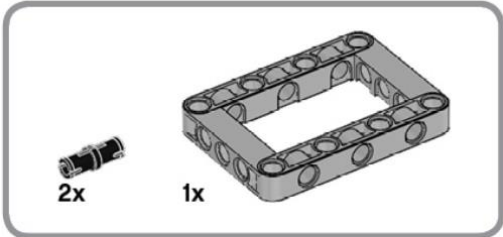
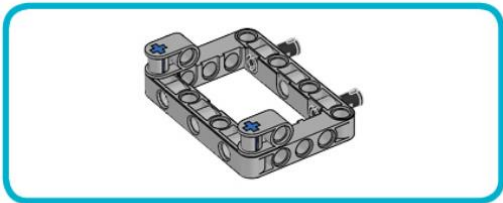
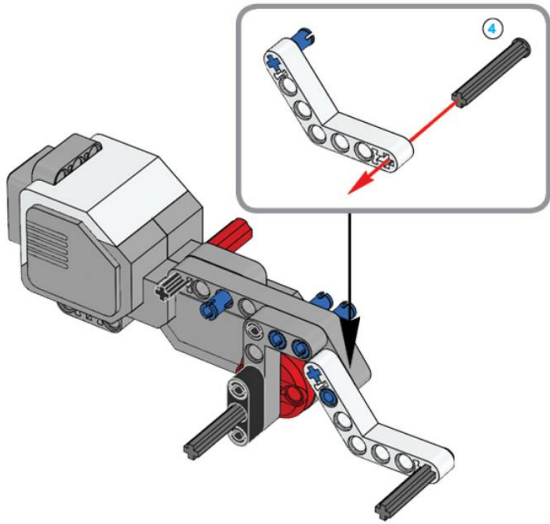


7

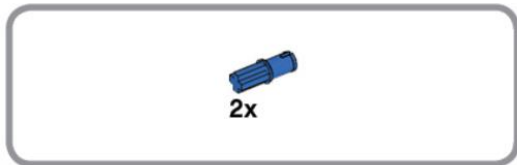
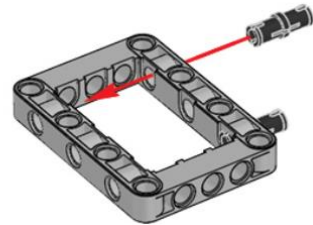




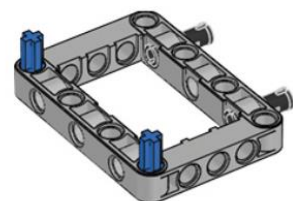
8

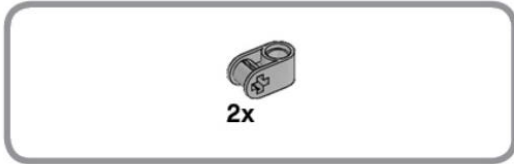


9

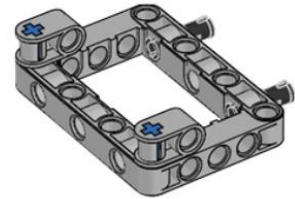


10

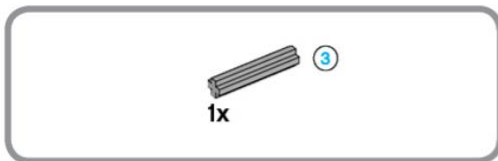
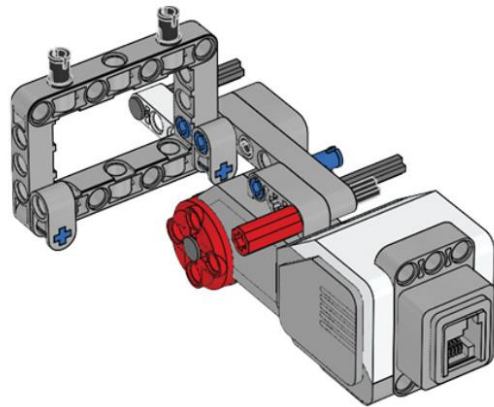




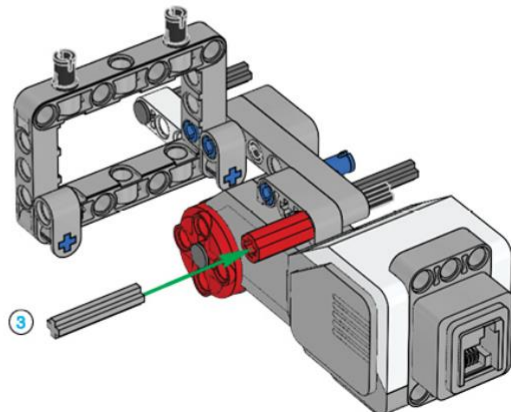
11

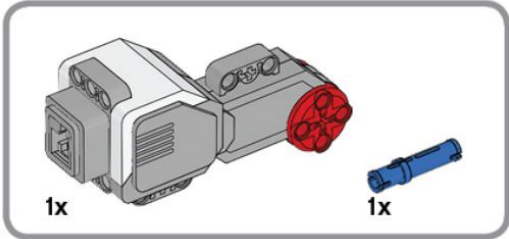
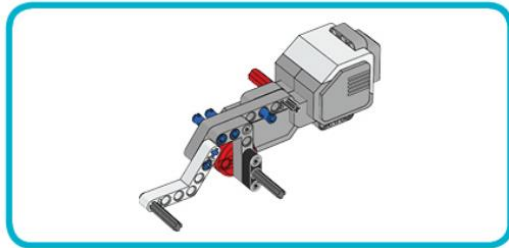


12

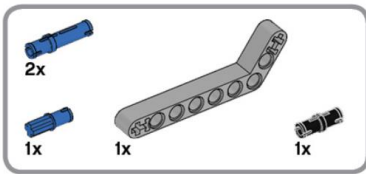
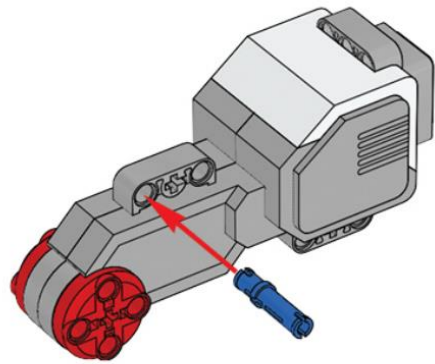


13

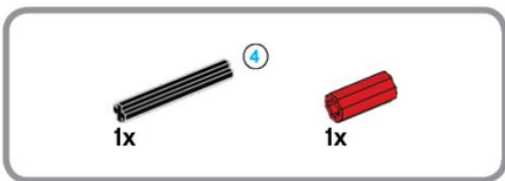
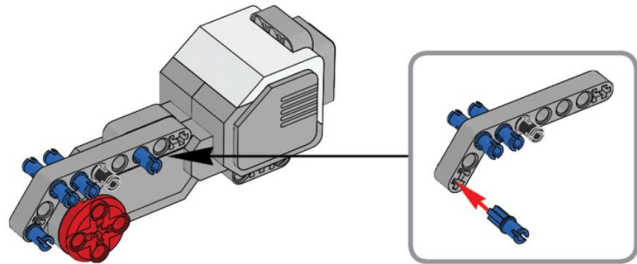




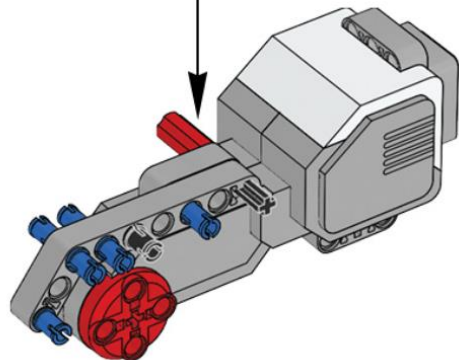
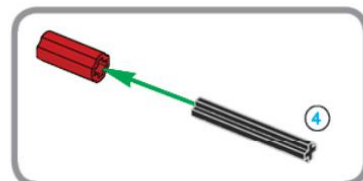
14

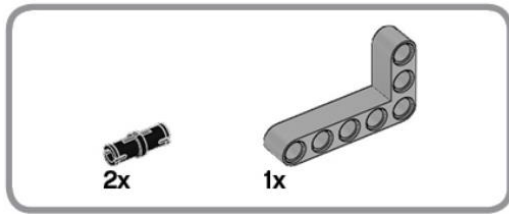


15

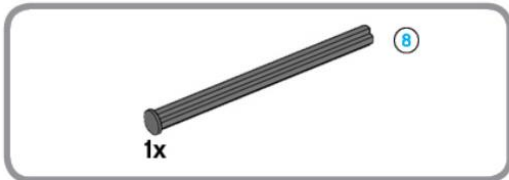
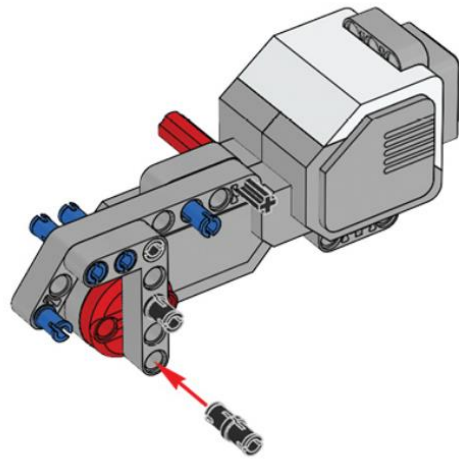


16

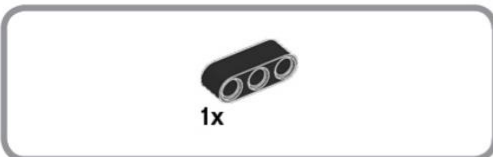
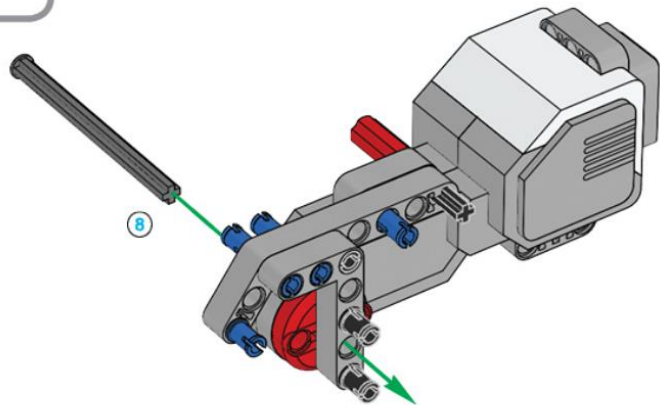




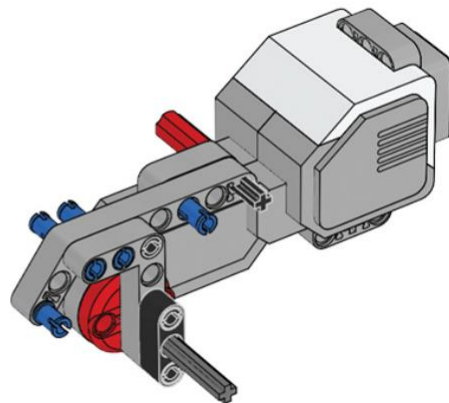
17

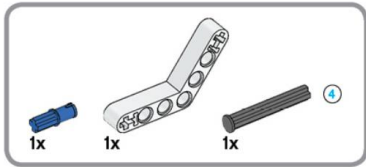


18

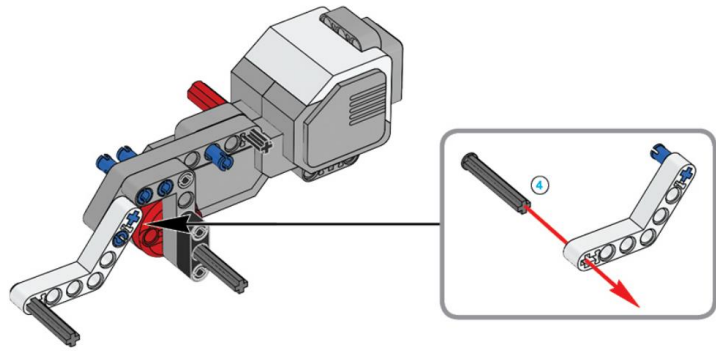


19

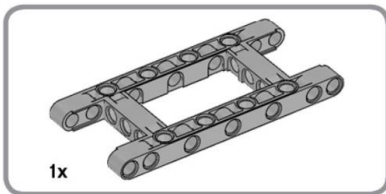
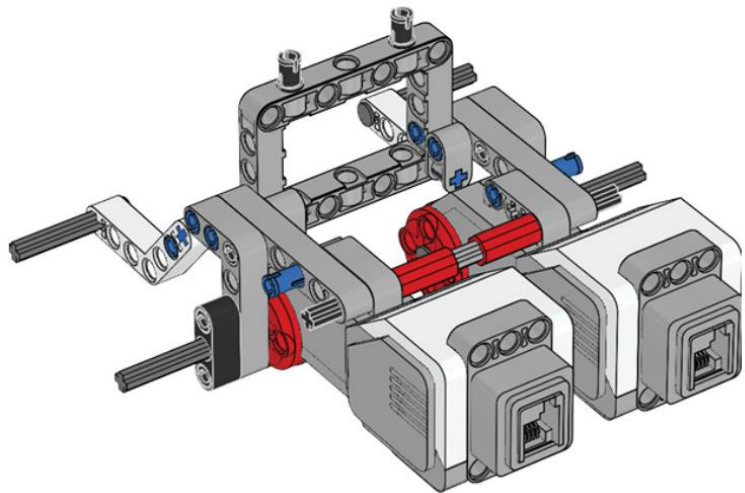




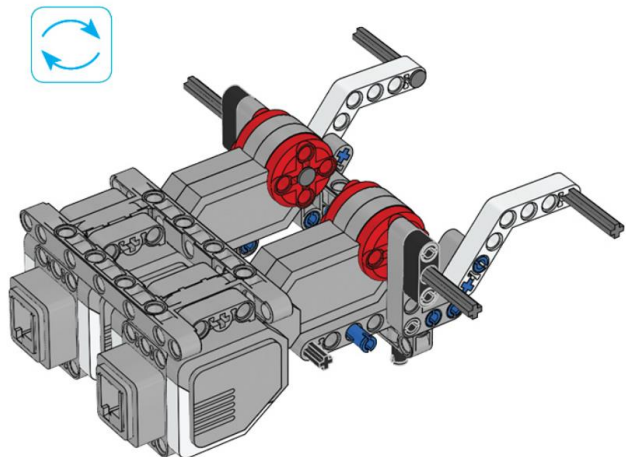
20

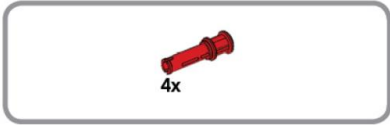


21

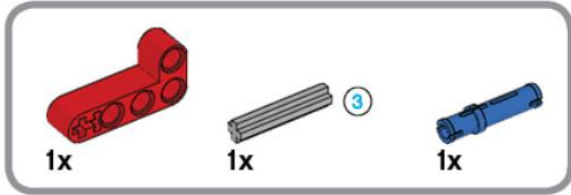
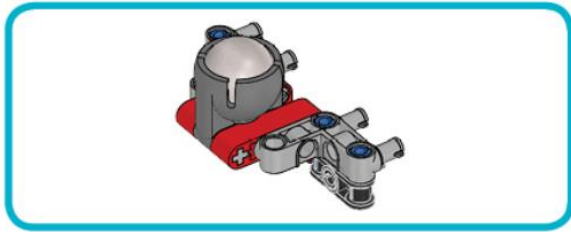
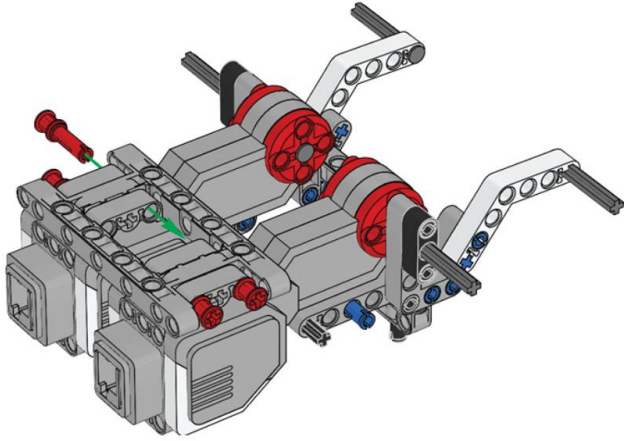


22

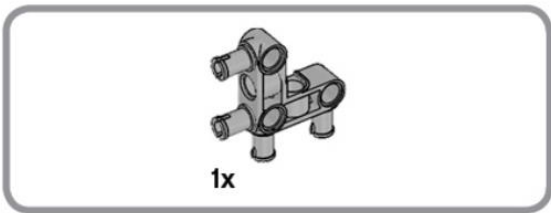




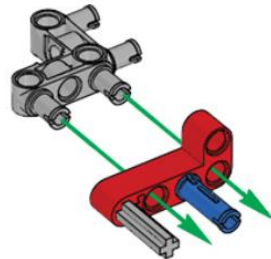
23

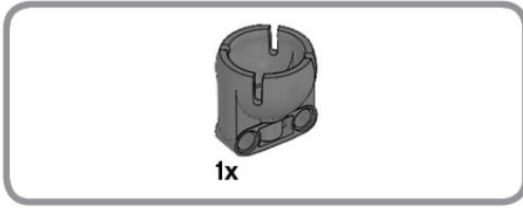


24

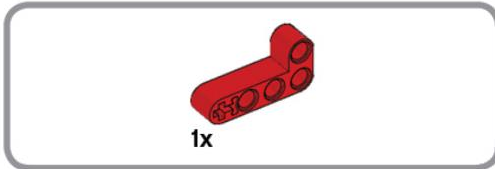
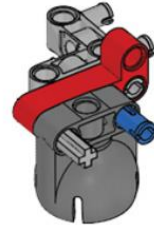


25

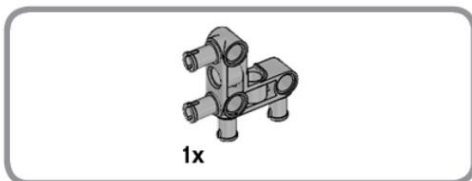
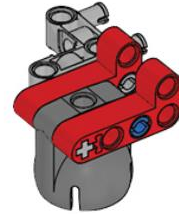




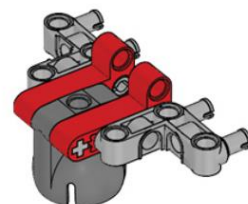
26



27

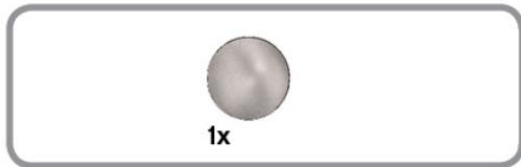
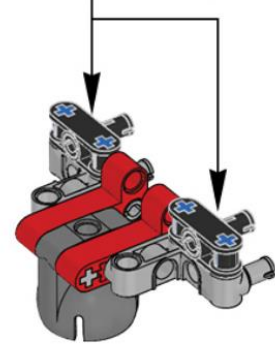
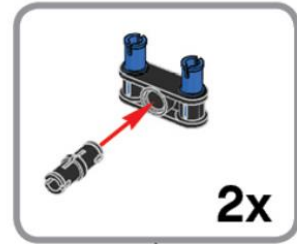


28

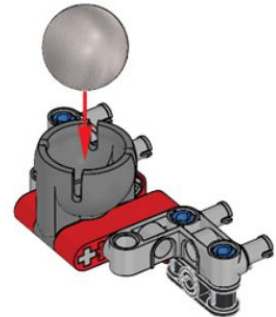




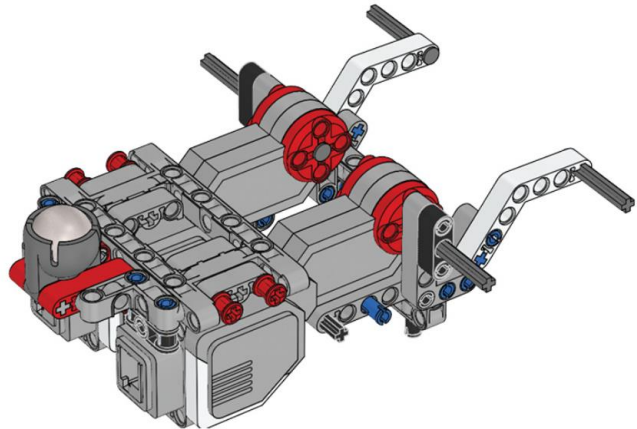
29



30

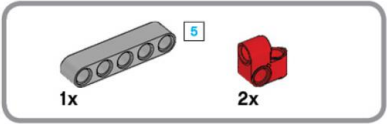
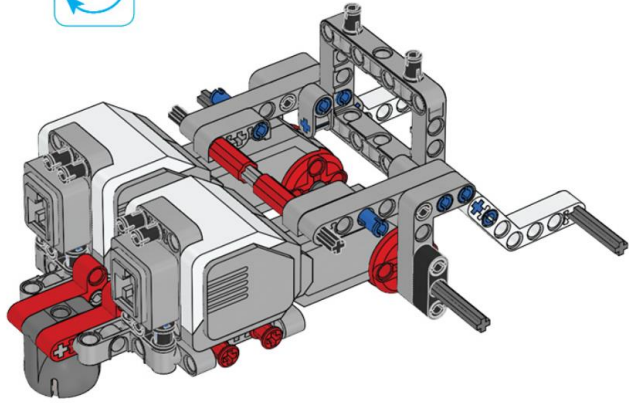


31

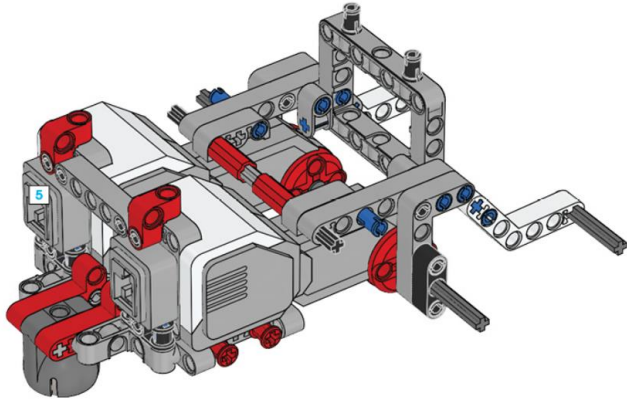




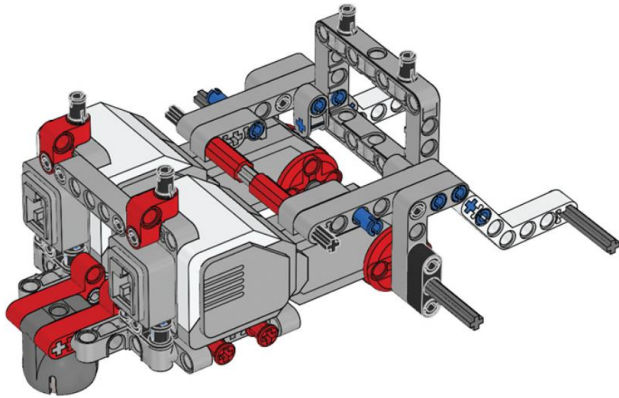
32

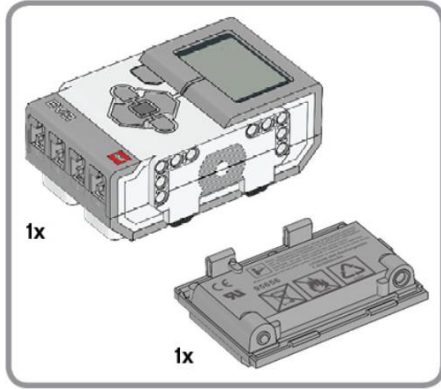


33

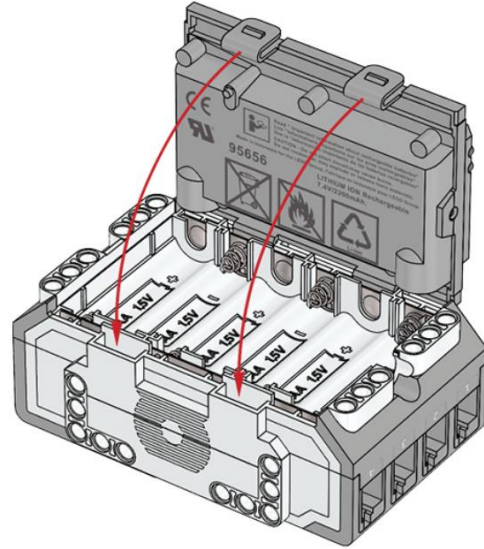


34

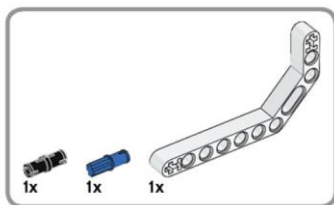
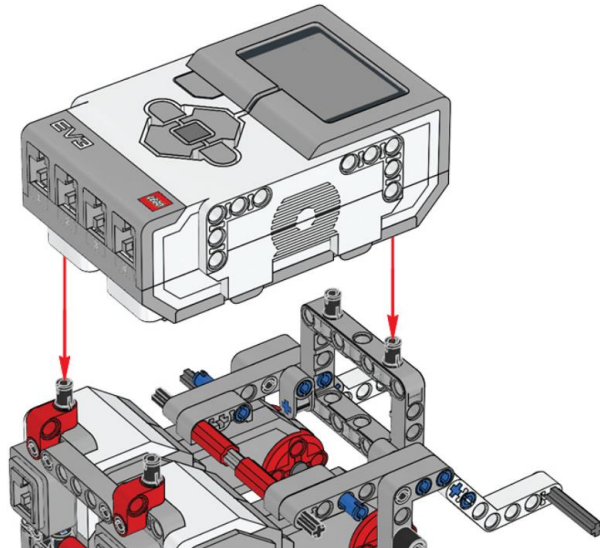




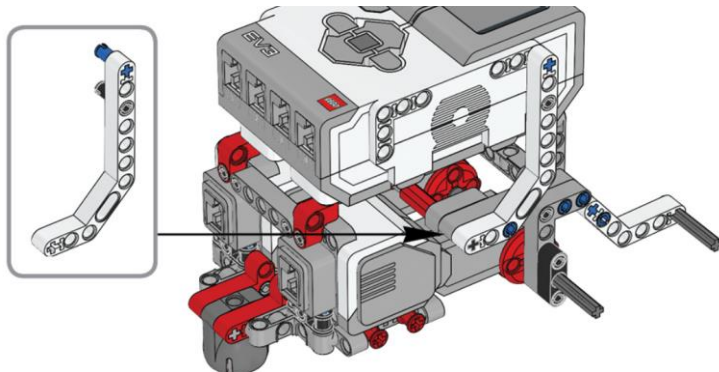
35

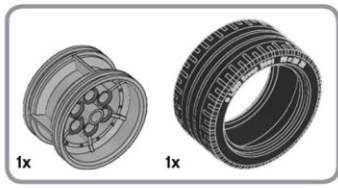


36

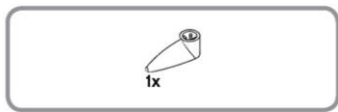
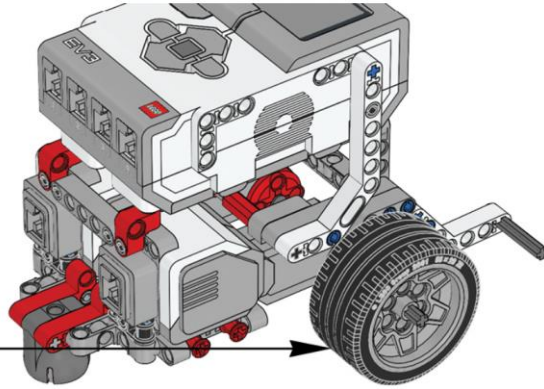
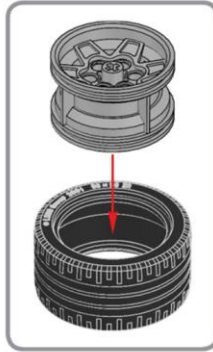


37

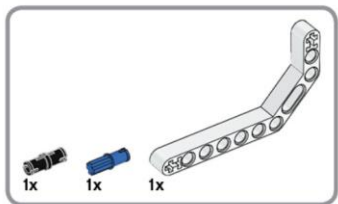
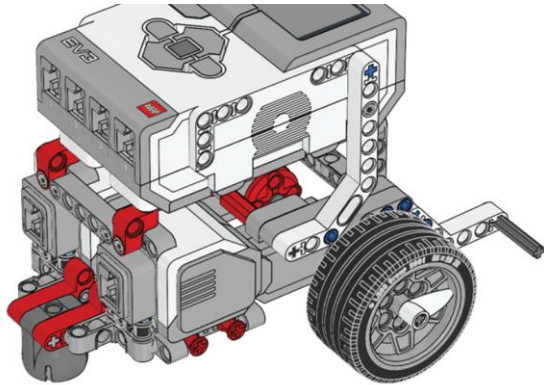




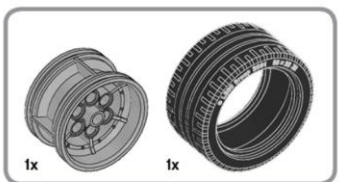
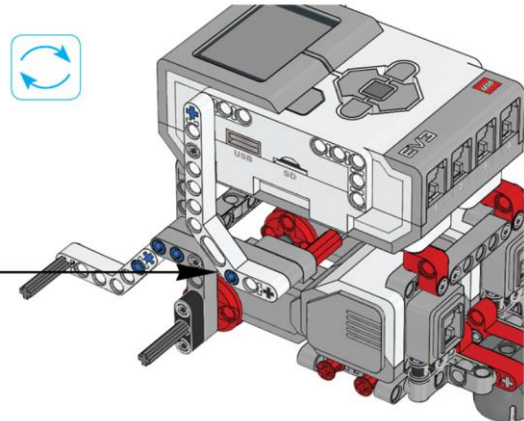
38



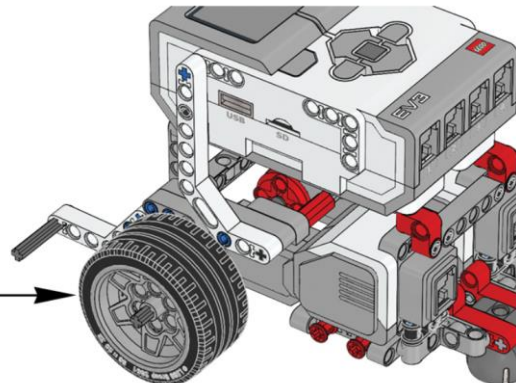
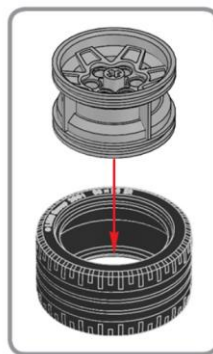
39

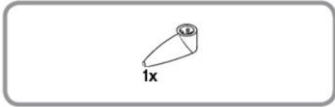


40

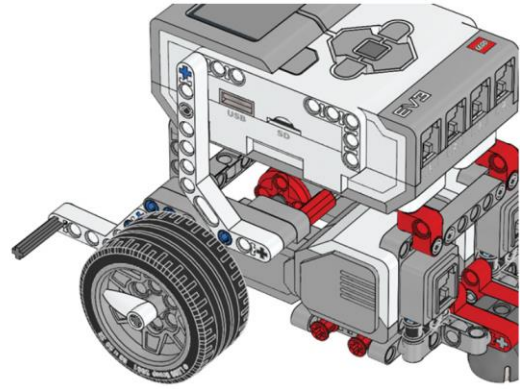


41

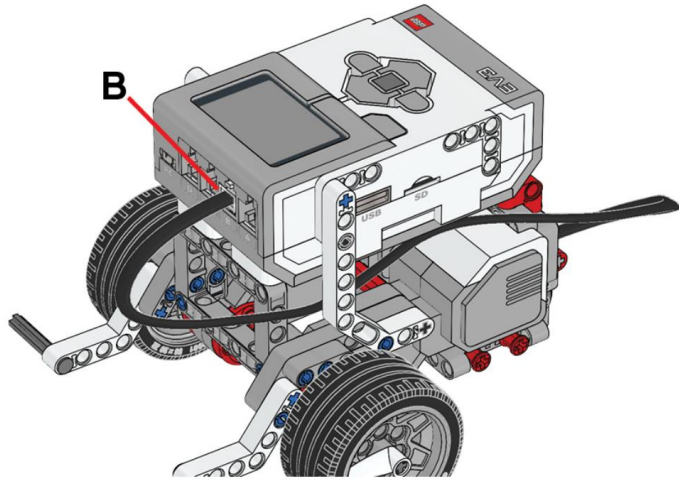




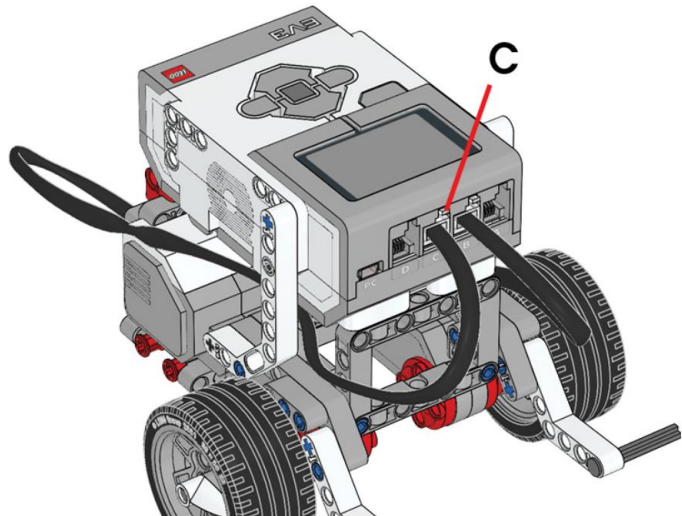
42



43



44



45

